



Contenedores de Derrame

- Contenedores Sobre tanque
- Contenedores Bajo Surtidor





Ambest ofrece su Serie AMB de Contenedores Profundos Para Surtidor que han sido diseñados para impedir que las pérdidas de combustible y derrames por cambios de filtro contaminen el terreno debajo de la bomba de combustible. Estos recipientes permiten el ingreso en forma estanca de cualquier tipo de tubería, flexible o rígida, sea la misma de simple o doble pared, así como de los conductos eléctricos. Los contenedores Ambest Serie AMB son muy sencillos de instalar, tanto en construcciones nuevas como en sitios a refaccionar.

Ambest suministra una variedad de accesorios opcionales para satisfacer las más exigentes demandas de diseño.

FUNCIONES

Las funciones de los Contenedores Para Surtidor Serie AMB son múltiples:

* Dar contención secundaria a todos los accesorios y uniones bajo la bomba y actuar como colector de derrames cuando se efectúen reparaciones o cambios de filtro.

* Aislar los accesorios metálicos de los efectos corrosivos del suelo o del material de relleno y mantener el agua fuera de esta zona.

Estas razones hacen que con el uso de este tipo de contenedores se obtenga un alto nivel de protección a costo mínimo.

CARACTERISTICAS

* Recipiente de gran capacidad fabricado en Polietileno Alta Densidad

* Marco y herrajes de fijación en acero de gran resistencia

* Variedad de modelos para distintos tipos de surtidor.

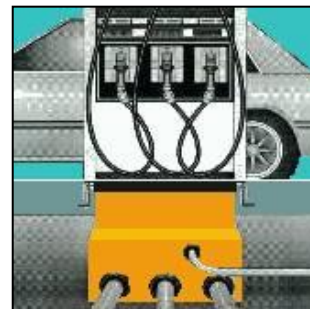
* Permiten la utilización de Bridas de Entrada Flexibles

* Altura regulable en obra

* Posibilitan la utilización de tubería de pared simple o doble, rígida o flexible

* Pueden instalarse tanto en obras nuevas como en refacciones

* Opcionalmente se suministran con barra estabilizadora regulable



CONTENEDORES BAJO SURTIDOR PROFUNDOS SERIE AMB

Modelo
AMB-2814
para
surtidor
simple o
doble



Modelo
AMB-3621
para
surtidor
cuádruple

Modelo
AMB-4721 para
surtidor séxtuple /
óctuple





Contenedores Para Surtidor de Profundidad Media Serie X

Los Contenedores Bajo Surtidor de la Serie X han sido especialmente concebidos para su exportación a Latinoamérica, tomando en consideración las características técnicas y los modelos que demanda *con mayor asiduidad este importante mercado.*

Diseñados para impedir que las pérdidas de combustible y derrames por cambio de filtro contaminen el terreno debajo de surtidores y/o dispensadores. Aislan a los accesorios metálicos de los efectos corrosivos del suelo o del material de relleno y mantienen el agua fuera. Permiten el ingreso lateral de tuberías de cualquier tipo, sean éstas flexibles o rígidas, de simple o doble pared, así como de los conductos eléctricos. Son muy sencillos de instalar, tanto en construcciones nuevas como en sitios a refaccionar. .



Estas razones hacen que con el uso de este tipo de contenedores se obtenga un alto nivel de protección a costo mínimo.

CARACTERISTICAS:

- Recipiente de gran capacidad fabricado en Polietileno Alta Densidad.
- Marco y herrajes de fijación de acero de gran resistencia.
- Caras planas que permiten la utilización de Bridas de Entrada Flexibles.
- Altura regulable en obra.
- Posibilitan la utilización de tubería de pared simple o doble, rígida o flexible.
- Pueden instalarse tanto en obras nuevas como en refacciones.
- Opcionalmente se suministran con barra estabilizadora regulable.

<u>MODELOS ADAPTAN</u>	<u>MEDIDAS</u>	<u>EQUIPOS A LOS QUE SE</u>
3621X	30" x 16" x 26"	Cuádruples en general
4021X Encore	36½" x 16" x 26"	Sextuples / Octuples Gilbarco
4721X	41½" x 16" x 26"	Sextuples / Octuples en general
3215X	28 x 10-3/4" x 26"	Cuádruples Wayne Vista
4715X	41½" x 10-3/4" x 26"	Sextuples / Octuples Wayne Vista



Fabricado en polietileno alta densidad, el contenedor Serie AMB-30 de Ambest se asienta sobre la parte superior del tanque subterráneo de combustible para proteger y dar contención a las uniones de las tuberías con el tanque. Ha sido estadísticamente comprobado que esa zona, de múltiples conexiones roscadas, es un punto crítico donde usualmente se originan pérdidas de combustible.

El contenedor se sujeta a la boca de visita o a las cuplas del tanque por medio de anillos mecánicos de compresión; la parte superior tiene una tapa redonda accesible desde el nivel de piso.

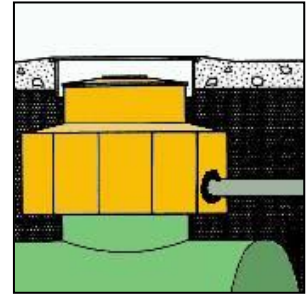
FUNCION

La función del contenedor AMB-30 es triple:

- * Dar contención secundaria a todos los accesorios y uniones y actuar como colector de derrames cuando exista tubería secundaria.*
 - *Aislar el metal de los efectos corrosivos del suelo o del material de relleno y mantener el agua fuera de esta zona.*
 - *Permitir el acceso periódico para mantenimiento.*
- Cada una de estas razones en sí misma es suficiente para justificar la instalación de un AMB-30; las tres razones juntas lo convierten en obligatorio, obteniéndose un alto nivel de protección a costo mínimo.*

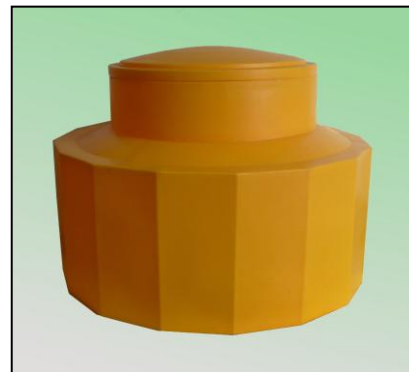
DISEÑO Y VENTAJAS

El contenedor AMB-30 ha sido diseñado para permanecer siempre seco internamente, aún cuando pudiese quedar totalmente cubierto de agua. A fin de evitar entradas de agua o fugas de combustible al ambiente, Ambest ha adoptado para su contenedor sobre tanque un diseño en una sola pieza, sin uniones, lo que lo hace realmente hermético . La tapa cierra sobre una junta de compresión de nitrilo, por medio de 8 herrajes fabricados en acero zincado. A fin de evitar filtraciones, el sistema de cierre no requiere el perforado de la tapa sino que actúa enteramente desde el exterior.



CONTENEDORES SOBRE TANQUE SERIE AMB-30

Modelo AMB-3050-F
Base 1250 mm
Altura fija



Modelo AMB-3044-AR
Base 1100 mm
Modelo Altura Regulable





CAJAS DE VEREDA CON TAPA DE COMPOSITE REFORZADO CON FIBRA DE VIDRIO

Las tapas Ambest de composite reforzado con fibra de vidrio son ultralivianas. Pesar aproximadamente 1/3 del peso de una tapa de acero de la misma medida. Su bajo peso reduce a un mínimo la posibilidad de lesiones corporales durante la remoción de la tapa. En cuanto a resistencia mecánica, su diseño ha sido concebido y probado para exceder las cargas máximas establecidas por la Ley Nacional N° 24.449, Decretos 79/98 y 779/98 y Res ST 497/94 y las especificadas por la norma americana D.O.T. H-20.

Además, el material que conforma la tapa no genera chispas por rozamiento lo que disminuye el riesgo operativo en zona clasificada.



36"

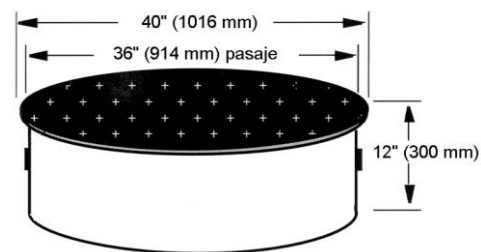
CARACTERISTICAS

Exceden los requerimientos nacionales y de la norma americana - Las tapas son de alta resistencia; fueron probadas a 18.000 Kg sin fallas apreciables (3 veces lo exigido por ley nacional y 2 veces los requerimientos americanos).

Resistencia a la Fatiga y Vida Util – Las tapas Ambest han soportado un test con 12.000 ciclos de carga de 10 toneladas cada uno sin denotar reducción en su capacidad portante. Tomando como referencia una estación con tránsito mayoritario de automóviles recibiendo la vista diaria de un camión tanque cargado de combustible la prueba equivale a 30 años de vida útil. En caso de estaciones que operen con tránsito mixto, la frecuencia con la que circulen camiones cargados sobre las tapas reducirá proporcionalmente la vida útil de las mismas

Bajo Peso – Las tapas de Ambest de 36" nominales (un metro de diámetro) pesan menos de 35 Kg, en contraste con el peso de una tapa de acero de la misma medida cuyo peso es de 80 a 90 Kg. Las tapas, al ser más livianas, reducen lesiones corporales de espalda y cintura e incrementan la facilidad de acceso al sump para inspecciones periódicas.

Marco de acero – El marco ha sido concebido para soportar tránsito frecuente y pesado. Es de construcción soldada en acero laminado de 5 mm de espesor, mientras que la pollera es de chapa de acero BWG 16.



BENEFICIOS

- La resistencia del composite reforzado es comparable a la del acero pero pesa la tercera parte.
- Cualquier persona de físico normal puede retirar o poner la tapa en su lugar sin necesidad de ayuda.
- La operación de una tapa más liviana reduce la posibilidad de lesiones de espalda y cintura
- El material de construcción es antichispa, previniendo la eventualidad de un incendio o explosión



Contenedor diseñado para albergar las conexiones al tanque de las tuberías de combustible, tanto de succión como de descarga a distancia. También, según el caso, puede alojar una bomba sumergible.

En sistemas de succión permite la instalación de hasta 3 succiones y una descarga de simple o de doble pared.

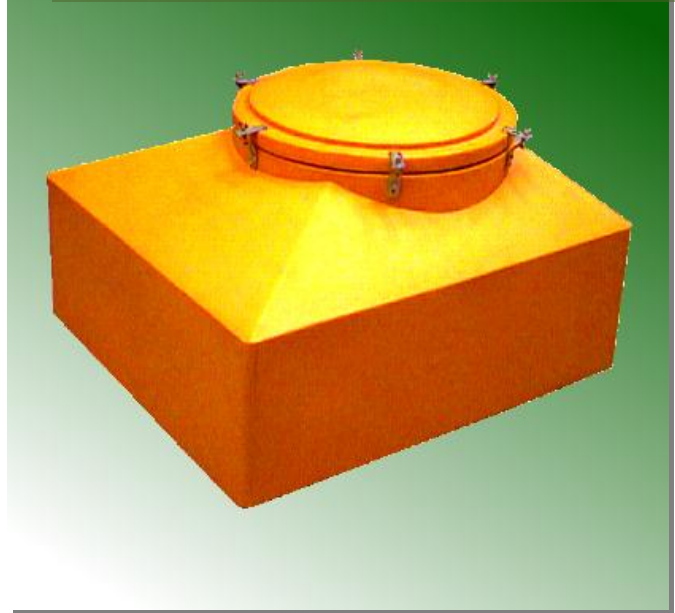
Puede asimismo utilizarse como sump intermediario para empalmar tramos largos de tubería enterrada o albergar válvulas varias.

Está construido en Polietileno de Alta Densidad, con tapa hermética del mismo material.

Forma rectangular. Medidas en planta 90 cm x 100 cm. Altura 50 cm

Se instala en conjunto con la caja de vereda CDV-3020, con tapa de acero. La tapa pesa tan solo 33 Kg, viene con manija retráctil y es fácilmente desplazable por una persona sin ayuda.

SUMP MULTIPROPOSITO AMB-2639



CAJA DE VEREDA CDV-3020 CON TAPA DE ACERO





Contenedores con bandeja prolongadora para surtidores Wayne Línea Europea y Gilbarco Dimension



DESARROLLOS ESPECIALES

Productos desarrollados a pedido para satisfacer necesidades específicas de clientes exigentes

Contenedor cuadrado AMB 2028
Una alternativa de bajo costo para ubicar sobre tanque, especialmente pensada para sistemas de succión y descarga remota. También utilizable como Sump Intermediario para el empalme de tendidos largos de tubería o para albergar válvulas varias.



*Recipiente de Polietileno Alta Densidad
Herrajes de Acero Zincado*



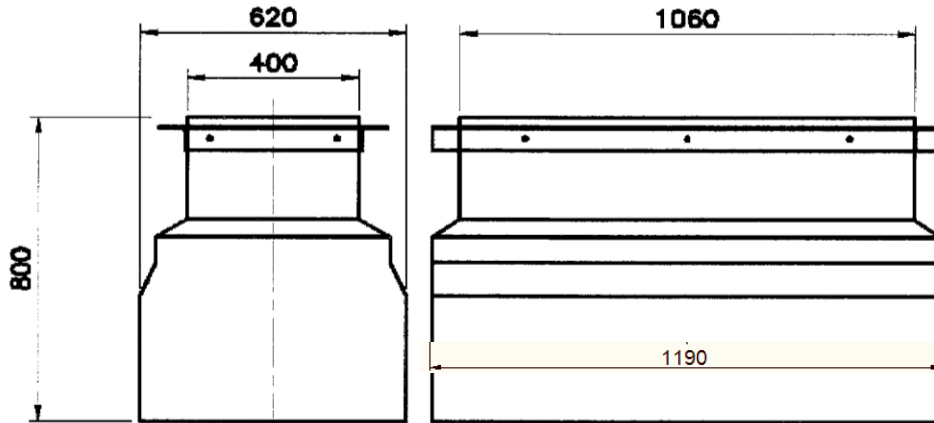
*Medidas:
70 cm x 70 cm
Altura: 55 cm*



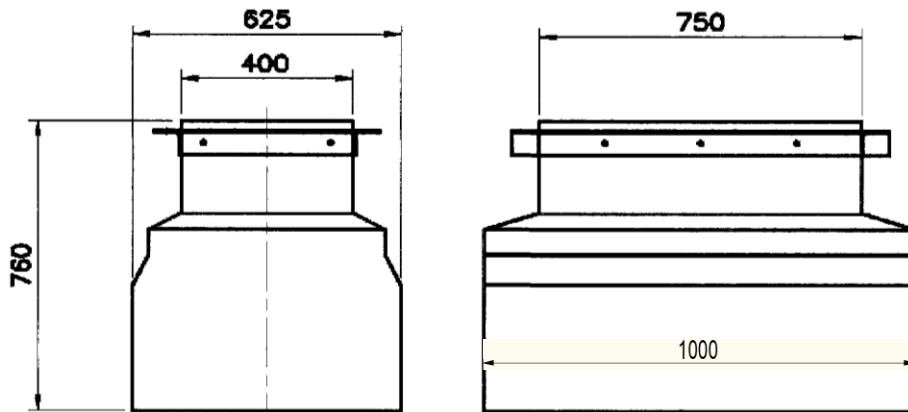
Balde de Derrame con Codo
Contención secundaria integral en líneas de descarga remota



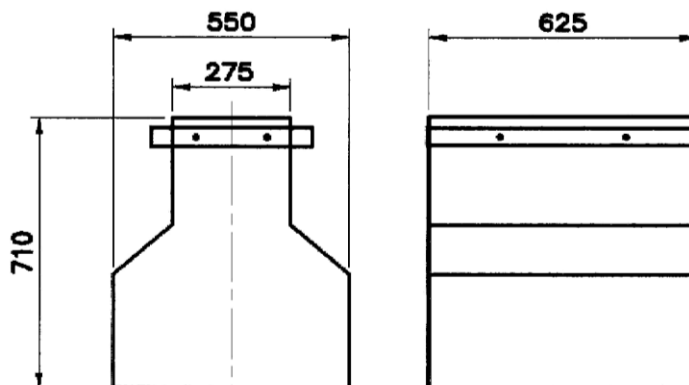
CONTENEDORES PARA SURTIDOR PROFUNDOS SERIE AMB



AMB-4721 **CONTENEDOR SEXTUPLE/OCTUPLE**



AMB-3621 **CONTENEDOR CUADRUPLE**

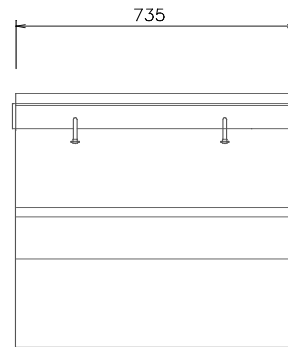
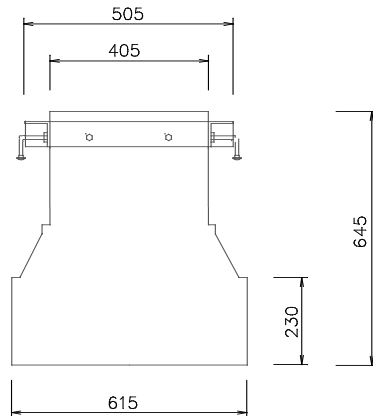


AMB-2814 **CONTENEDOR SIMPLE/DOBLE**

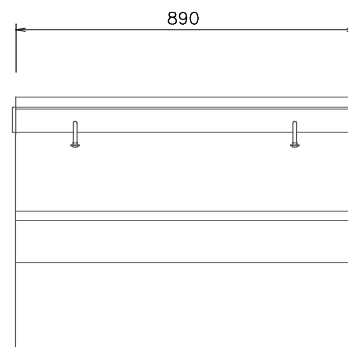
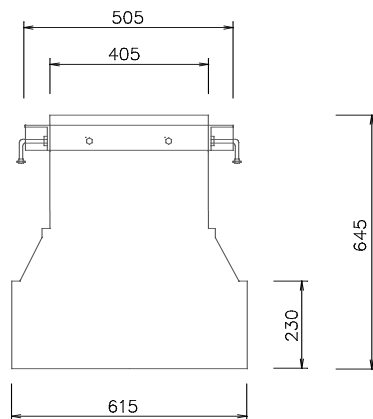




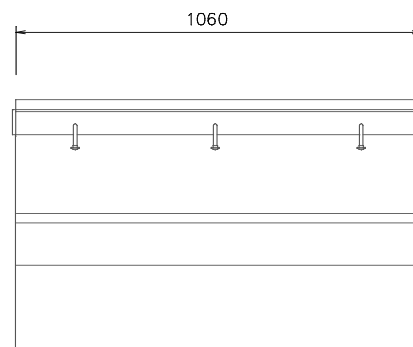
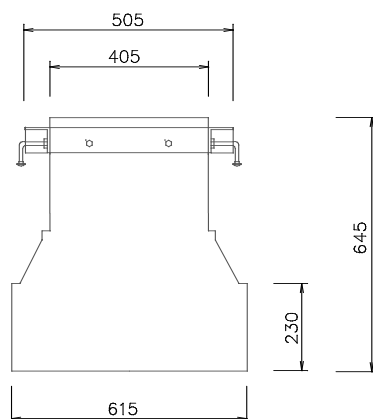
CONTENEDORES BAJO SURTIDOR MEDIANOS SERIE X - MEDIDAS



3621X - CONTENEDOR PARA CUADRO Y WAYNE GLOBAL



4021X - CONTENEDOR PARA GILBARCO ENCORE

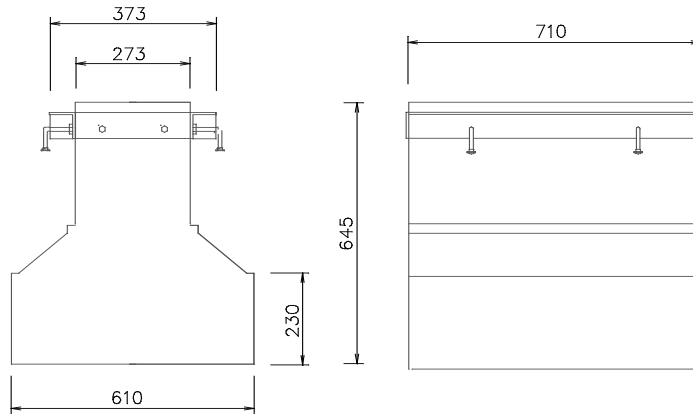


4721X - CONTENEDOR PARA SEXTUPLE / OCTUPLE

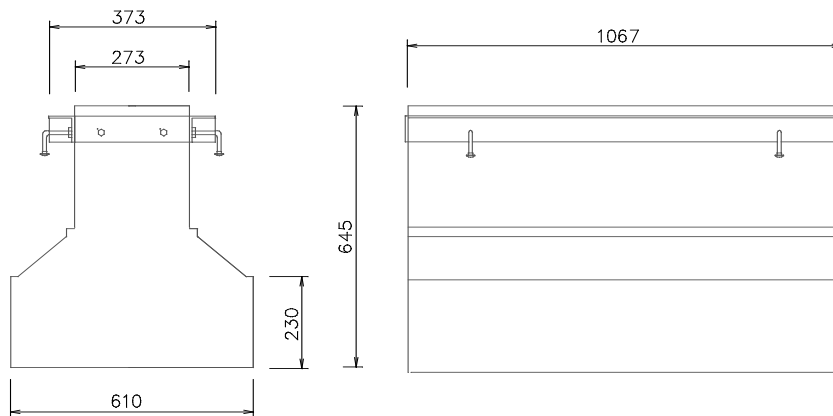




CONTENEDORES BAJO SURTIDOR MEDIANOS SERIE X - MEDIDAS



3215 X - CONTENEDOR PARA CUADRO WAYNE VISTA

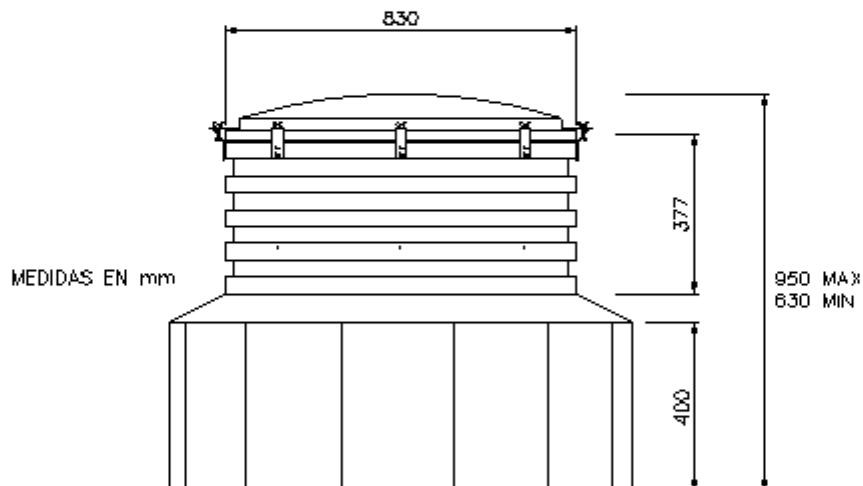
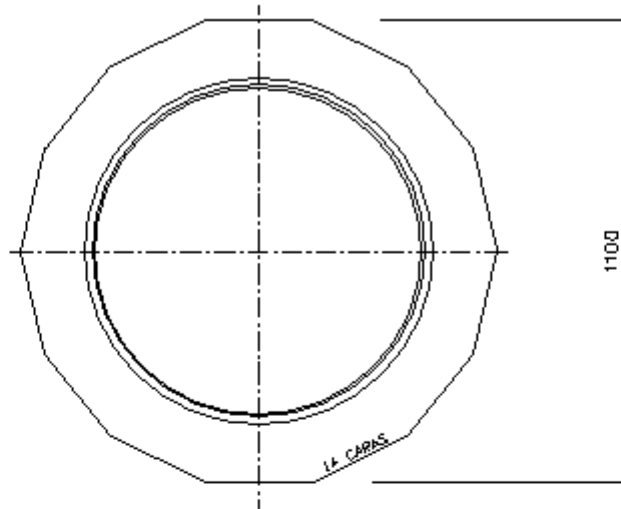


4715 X - CONTENEDOR PARA SEXTUPLE / OCTUPLE WAYNE VISTA





CONTENEDOR SOBRE TANQUE (SUMP) MODELO A MB-3044AR



Lista de materiales suministrados con el sump A MB-3044AR

- 1 Recipiente plástico
- 1 Tapa plástica
- 8 juegos de herraje de cierre (Ver hoja de Materiales 10505-001 adjunta)
- 1 Junta de goma nitrilica para cierre hermético





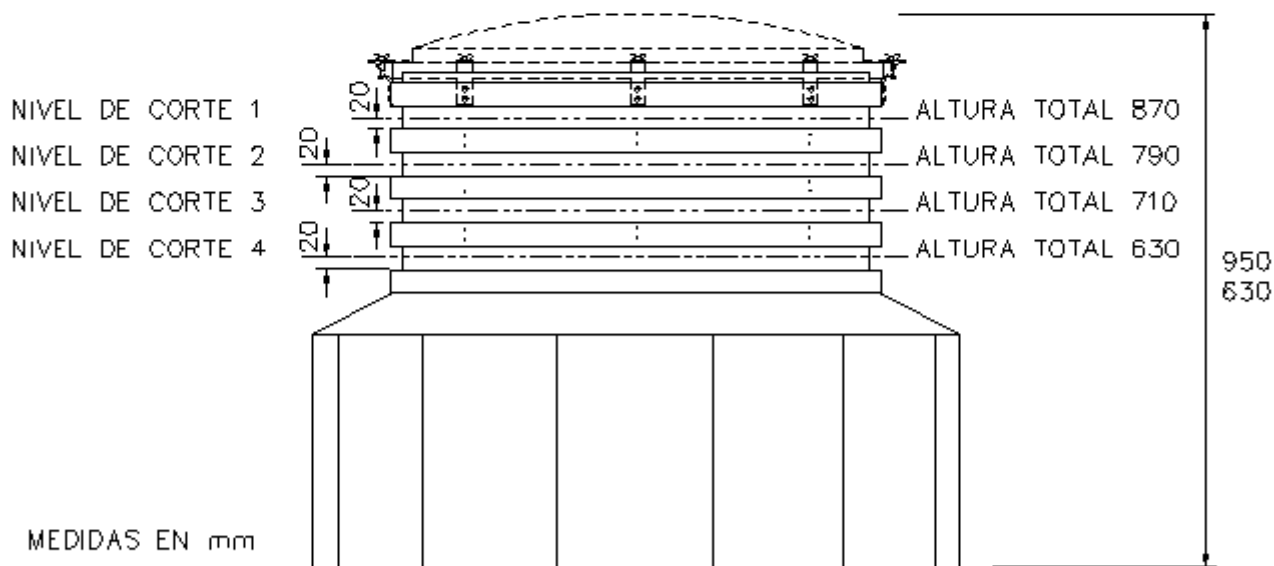
CONTENEDOR SOBRE TANQUE (SUMP) AMB-3044AR

REGULACION DE ALTURA DEL CONJUNTO

- El cuello del recipiente está dividido en 4 gajos horizontales de igual altura lo que permite rebajarlo de ser necesario a 4 niveles diferentes tal como se indica en el gráfico inferior.
- La altura original es de 950 mm. Cortando se logran alturas totales (recipiente + tapa) de entre 870 mm rebajando un solo gajo hasta 630 mm cortando los 4 gajos..
- Los cortes deberán realizarse preferiblemente utilizando una sierra caladora eléctrica de mano, tomando como referencia la costilla inmediata inferior al nivel de corte y a 20 mm de altura sobre la misma todo alrededor.
- Se recomienda utilizar una rasqueta para remover las rebabas dejadas por el corte y redondear los cantos a fin de facilitar la colocación de la tapa.

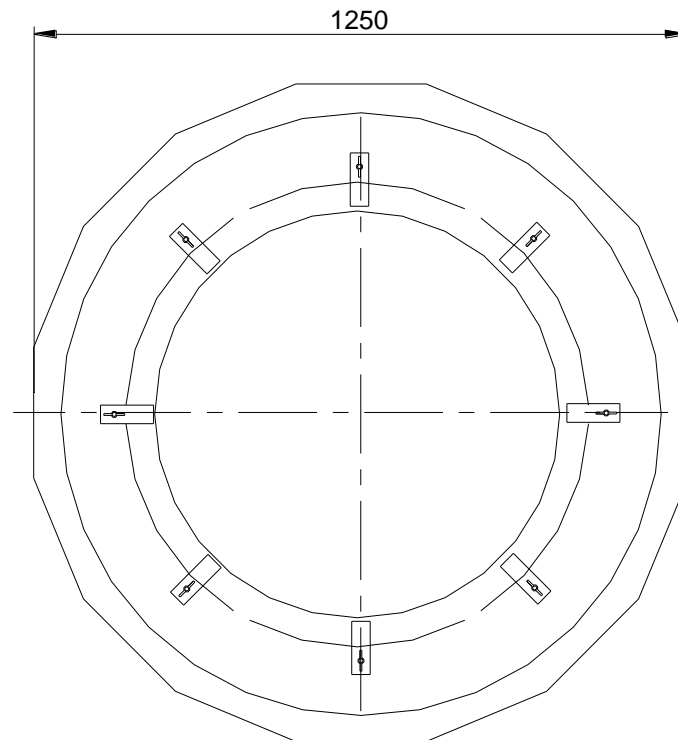
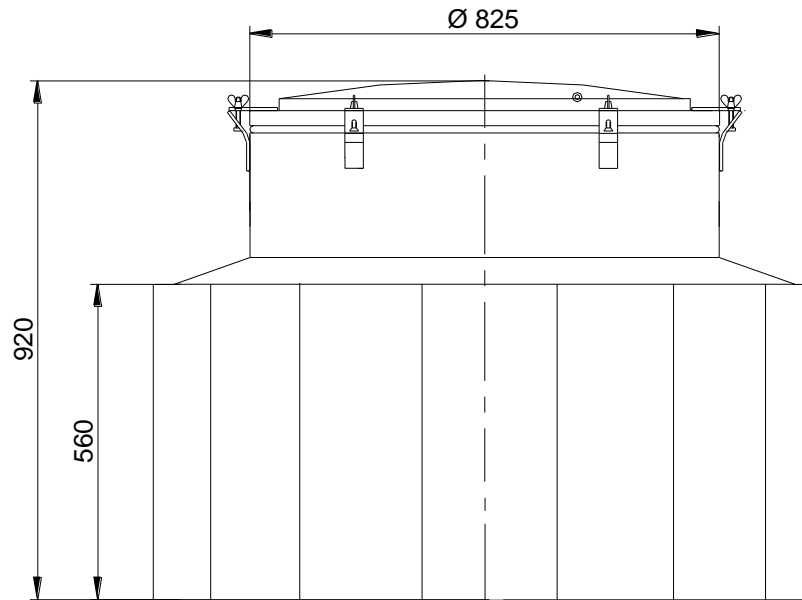
COLOCACION DE LOS HERRAJES DE CIERRE

En cada una de las costillas del cuello del recipiente están marcadas las 8 posiciones equidistantes para los herrajes de cierre. Las marcas consisten en un par de agujeros ciegos que permiten atornillar los tornillos tipo parker que sujetan a los herrajes sin necesidad de otra herramienta más que un destornillador adecuado.

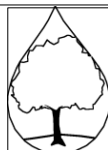




CONTENEDOR SOBRE TANQUE (SUMP) AMB-3050-AF



Ambest S.A.



Cochabamba 4280

 1252 – Buenos Aires – Argentina

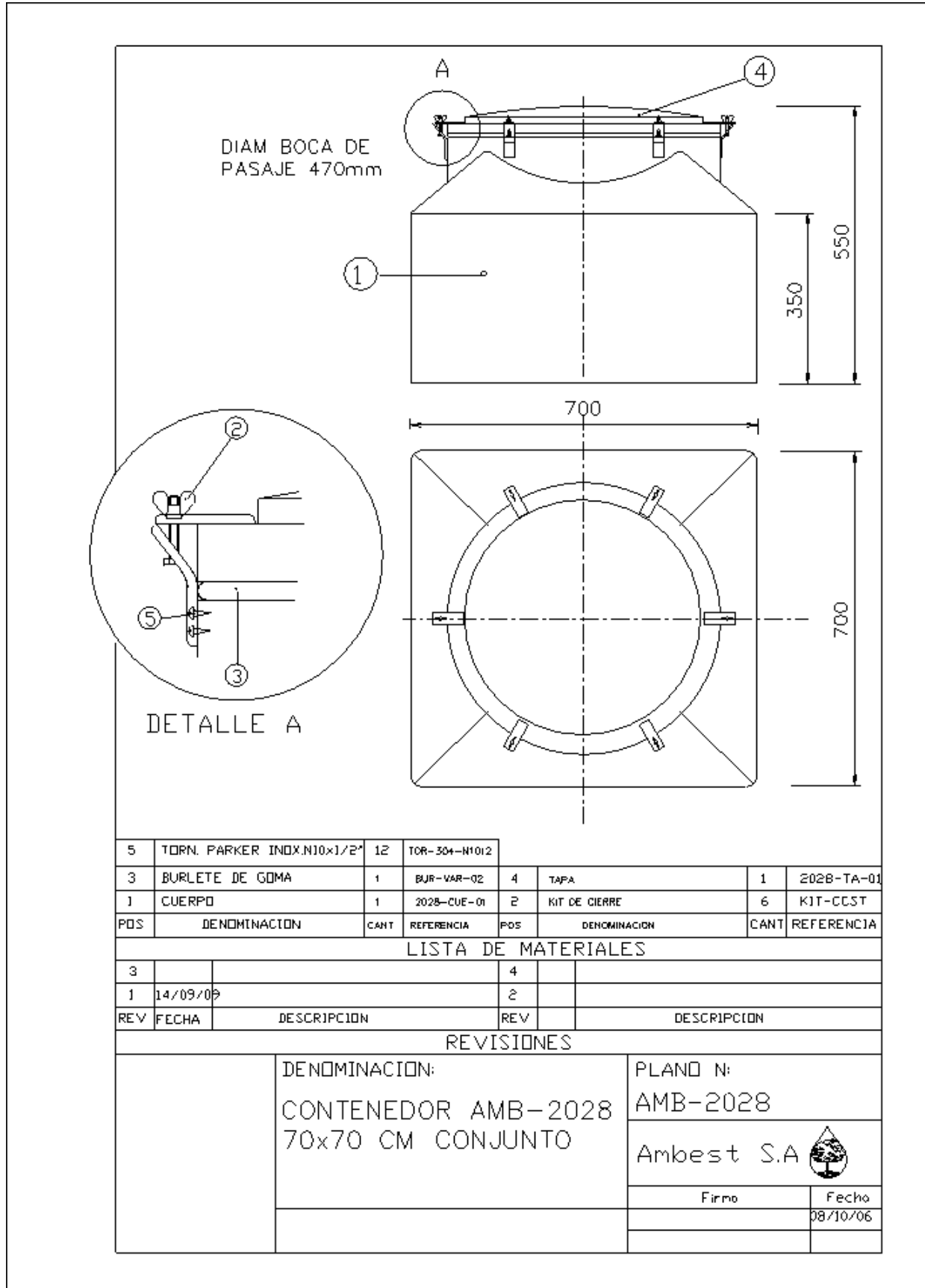
 Tel / Fax (54 11) 4925-3439

Hoja técnica N°

 CONTENEDOR DE DERRAME AMB 3050

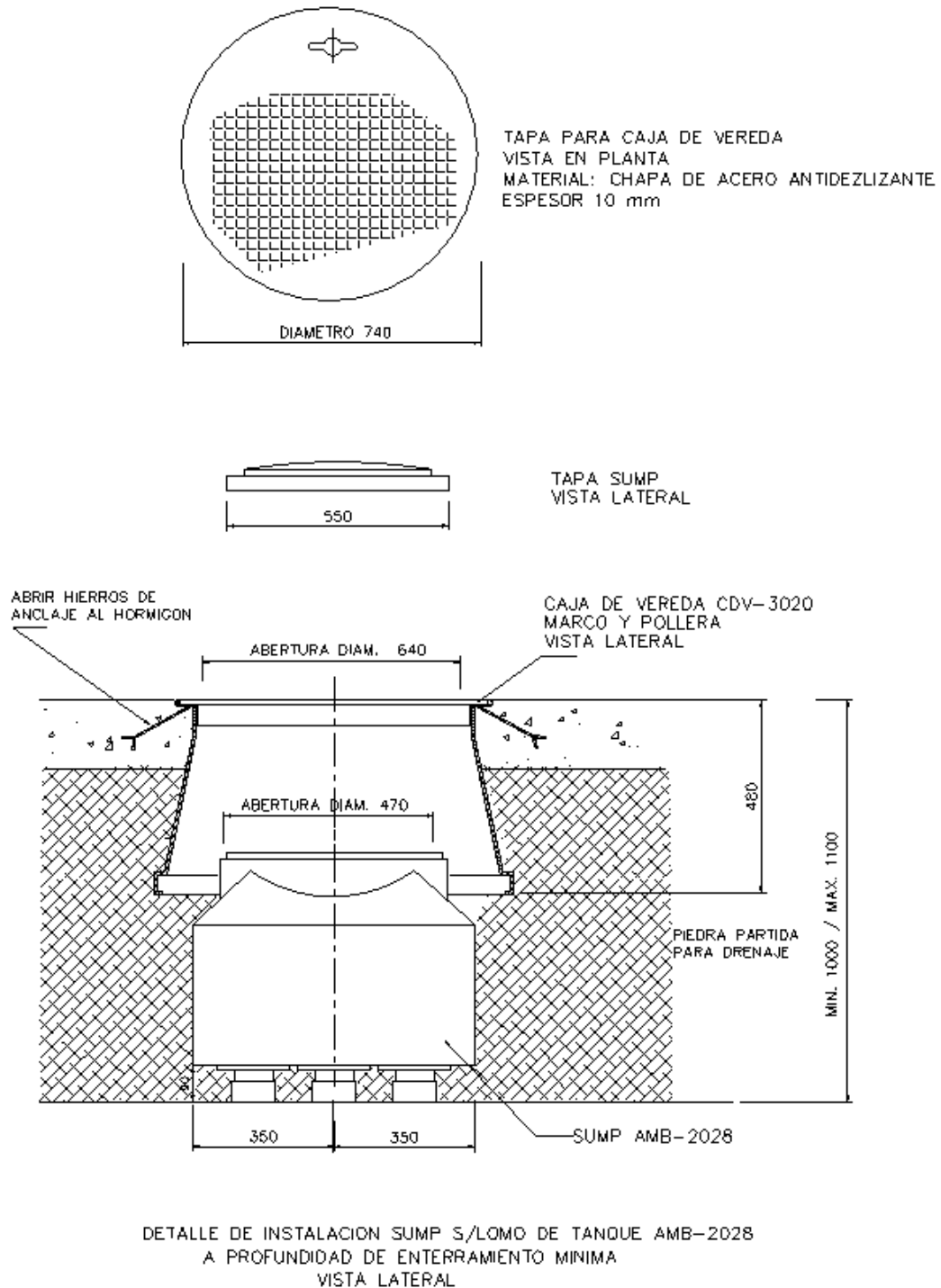
Fecha de emisión

 19/10/2015





INSTALACION CONTENEDOR SOBRE TANQUE AMB-2028



Ambest S.A.

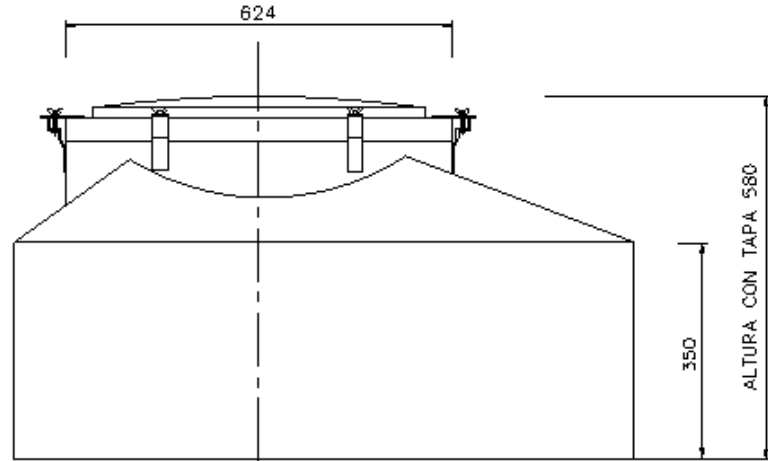
Cochabamba 4280
 1252 Buenos Aires, Argentina
 Tel/Fax: (54 11) 4925-3439

HOJA DE MATERIALES Nro:
 AMB-055

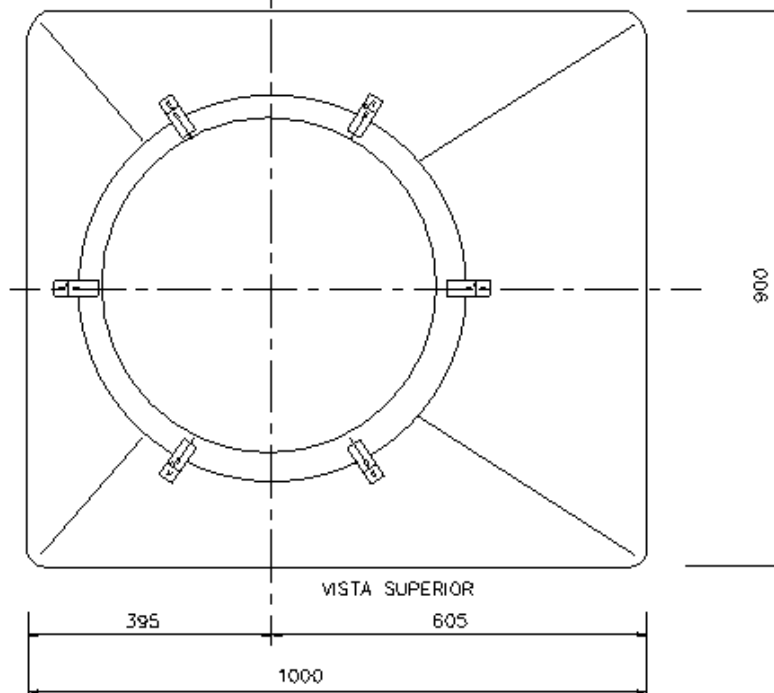
FECHA DE REVISION:
 11-08-01



CONTENEDOR SOBRE TANQUE MODELO AMB-2639



VISTA LATERAL



VISTA SUPERIOR

LISTADO DE COMPONENTES

- 1 Recipiente de material plástico
- 1 Tapa de material plástico
- 6 juegos de Herraje de Cierre – Ver Hoja de Materiales 10505-000
- 1 Junta de goma de nitrilo para cierre hermetico de la tapa

Ambest S.A.

Cochabamba 4280

 1252 Buenos Aires, Argentina

 Tel/Fax: (54 11) 4925-3439

HOJA DE MATERIALES Nro:

 AMB-050

FECHA DE REVISION:

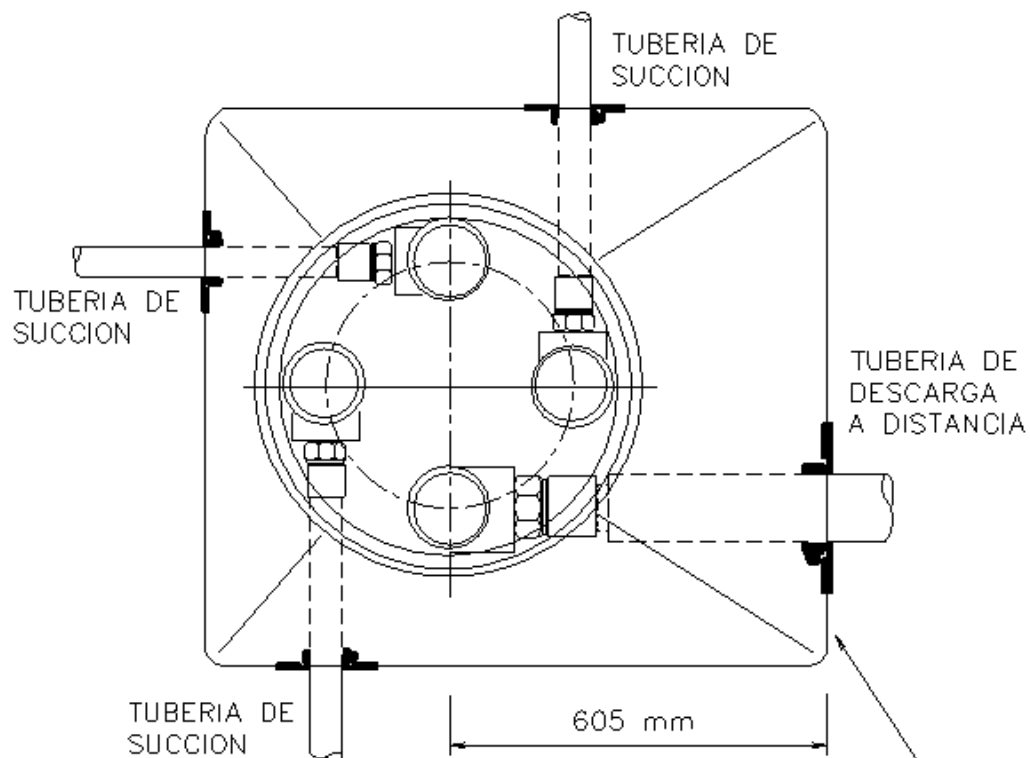
 20-03-01



CONTENEDOR SOBRE TANQUE MODELO AMB-2639

DISPOSICION DE LAS CUPLAS DE SUCCION Y
DESCARGA

CARAS DE PENETRACION DE LAS TUBERIAS



LA TUBERIA DE DESCARGA DEBE INGRESAR SIEMPRE POR ESTA CARA DEL CONTENEDOR

IMPORTANTE: Perforar el piso utilizando los centros marcados del lado exterior de la base

Ambest S.A.

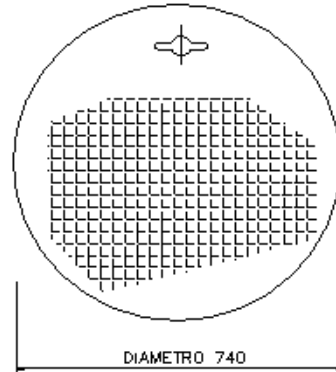
Cochabamba 4280
 1252 Buenos Aires, Argentina
 Tel/Fax: (54 11) 4925-3439

HOJA DE MATERIALES Nro:
 AMB-052

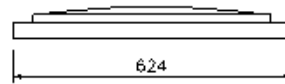
FECHA DE REVISION:
 20-03-01



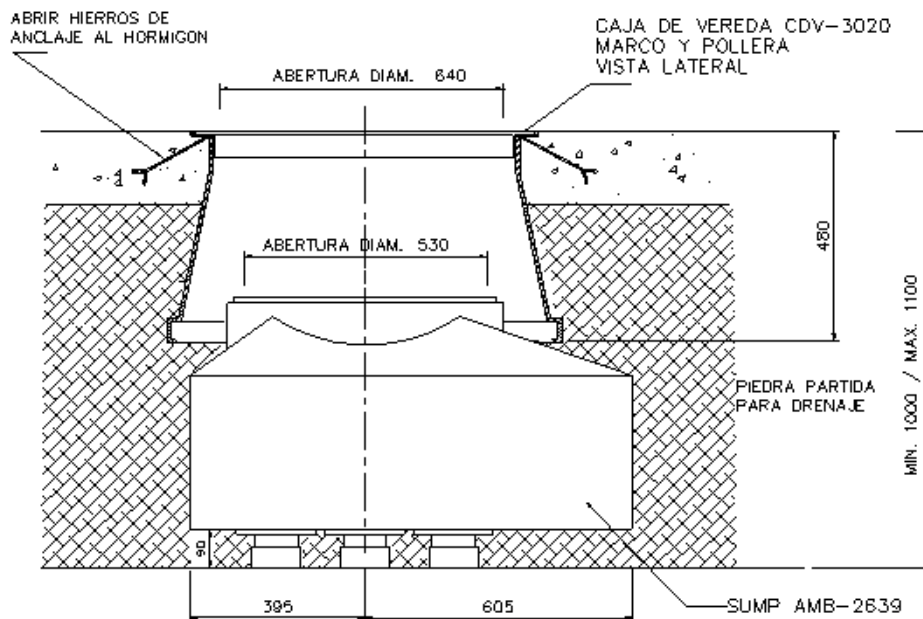
INSTALACION CONTENEDOR SOBRE TANQUE AMB-2639



TAPA PARA CAJA DE VEREDA
 VISTA EN PLANTA
 MATERIAL: CHAPA DE ACERO ANTIDEZLIZANTE
 ESPESOR 10 mm



TAPA SUMP
 VISTA LATERAL



DETALLE DE INSTALACION SUMP S/LOMO DE TANQUE AMB-2639
 A PROFUNDIDAD DE ENTERRAMIENTO MINIMA
 VISTA LATERAL EN EL SENTIDO DE LA DIMENSION MAYOR

Ambest S.A.

Cochabamba 4280
 1252 Buenos Aires, Argentina
 Tel/Fax: (54 11) 4925-3439

HOJA DE MATERIALES Nro:
 AMB-051

FECHA DE REVISION:
 11-06-01



Contenedor de Transición

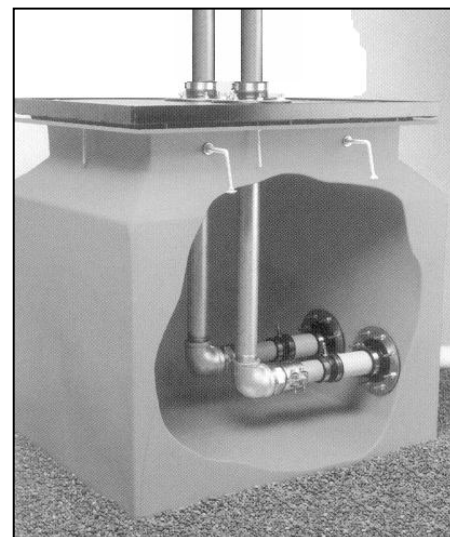
Serie AMB-TR

Los contenedores de transición Ambest son la solución práctica y adecuada desde el punto de vista ambiental para el transporte a distancia de combustibles desde tanques aéreos o filtros de gasoil en superficie utilizando cañería flexible subterránea. La tubería de acero proveniente del elemento en superficie ingresa al contenedor a través de una brida flexible de entrada. Dentro del contenedor hermético el caño de acero se conecta a la tubería flexible subterránea para seguir una trayectoria continua hasta su destino que puede ser un surtidor, un brazo de carga, otro contenedor intermedio o un tanque de reserva.



Ventajas:

- ❑ La unión entre las tuberías plástica y metálica queda herméticamente contenida y protegida ante un eventual derrame.
- ❑ Los contenedores de transición pueden instalarse dentro o fuera de los diques o piletas de contención que usualmente se construyen bajo los tanques aéreos.
- ❑ Eligiendo un contenedor profundo (70/80 cm) el mismo puede utilizarse como punto más bajo del sistema para instalar detección electrónica de pérdidas.



Construcción : Recipiente de polietileno de alta densidad, tapa plana de composite reforzado, junta de goma nitrílica, marco y herrajes de acero con recubrimiento anticorrosivo.

