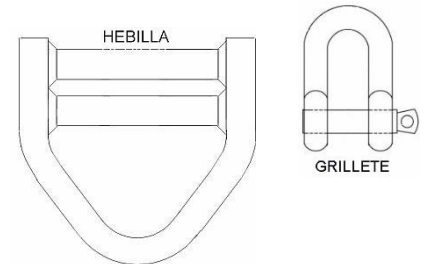
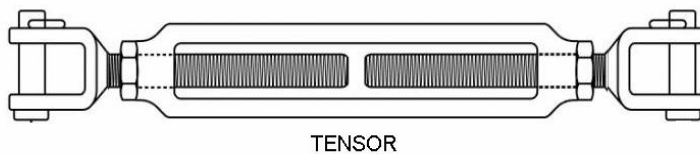




KIT PARA ANCLAJE DE TANQUES SUBTERRANEOS

El kit está compuesto por una correa de 100 mm de ancho, tejida con hilado sintético de alta tenacidad, excelente compatibilidad química y resistencia a la tracción >12 Tn. En total 6 herrajes de acero inoxidable AISI 304, a saber: 2 hebillas, 2 anclajes, un tensor rango 450 a 700 mm y un grillete.

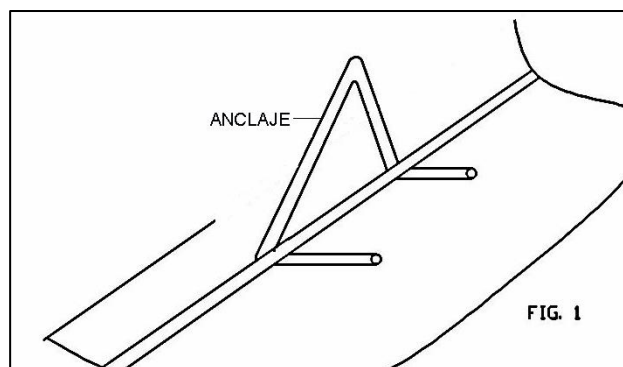


INSTRUCCIONES MONTAJE

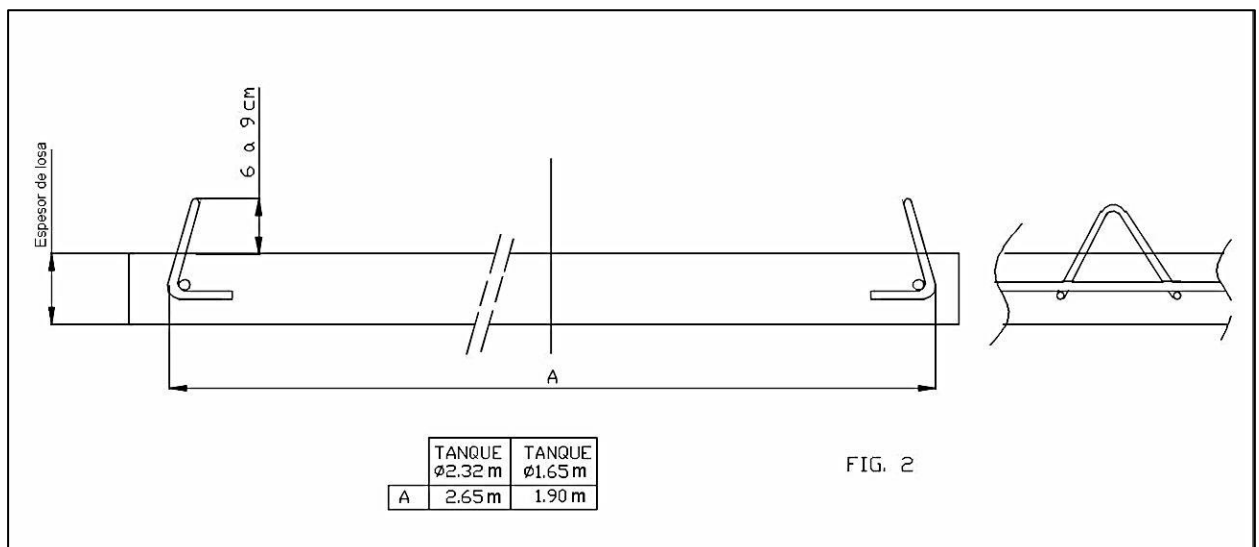
1.- Colocación de anclajes en la losa de carga

Se considera una platea de H⁹A⁹ de 20 cm de espesor mínimo

Los anclajes deberán vincularse a los hierros de la losa según se indica en las fig 1 y 2



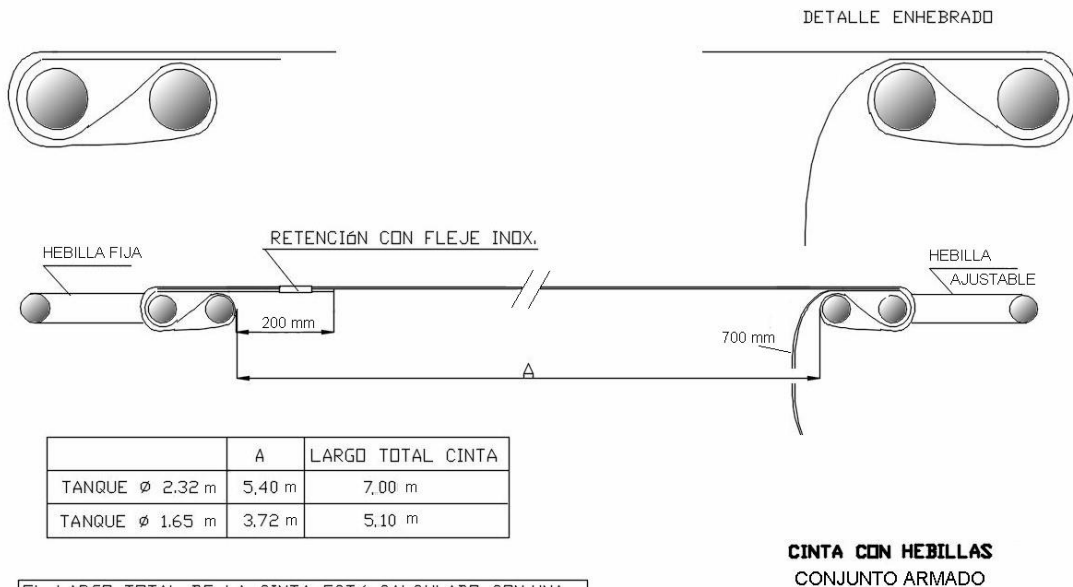
Las distancias entre anclajes serán según fig 2. En caso que el tanque sea de un diámetro distinto a los indicados, consultar con nuestro departamento técnico.



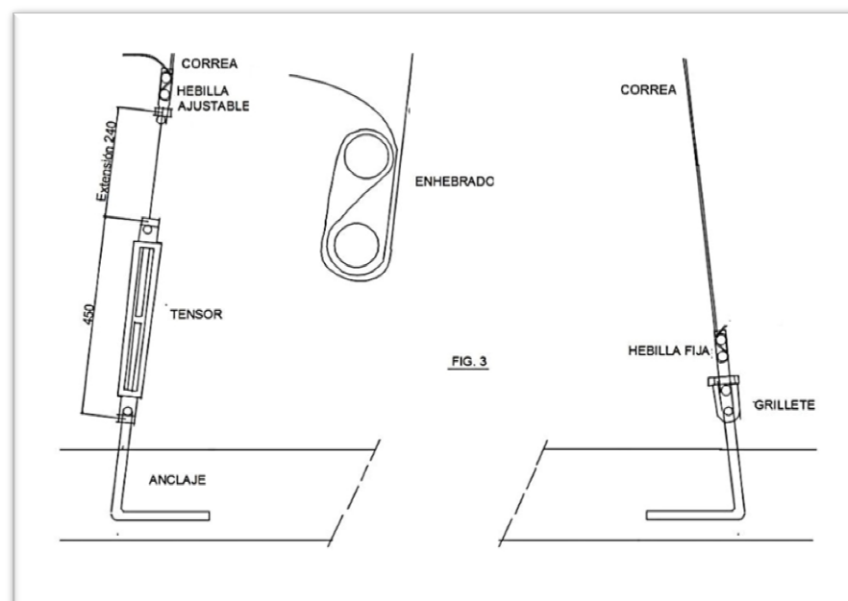


2.- Montaje de la correa de anclaje

Se entregará la correa con dos hebillas, una en cada extremo, ya enhebradas (ver imagen abajo)



- Desenroscar el tensor hasta su máxima extensión. Sujetar un extremo del tensor al anclaje.
- En el otro extremo del tensor sujetar la hebilla ajustable de la correa.
- Pasar la correa sobre el tanque y en el otro lado, mediante el grillete, sujetar la hebilla fija al anclaje.
- Tensar todo lo posible la correa a mano tirando del extremo libre de la correa en la hebilla ajustable.
- Enroscar el tensor hasta que la correa quede bien tensa. (Fuerza mínima de tensado 200 Kg)
Ajustar luego adecuadamente las contratueras del tensor.





3.-Cantidad de zunchos por tanque según capacidad del tanque

CAPACIDAD TANQUE	KITS DE ANCLAJE POR TANQUE
10.000 LTS	2
20.000 LTS	3
30.000 LTS	4
40.000 LTS	5
50.000 LTS	7

